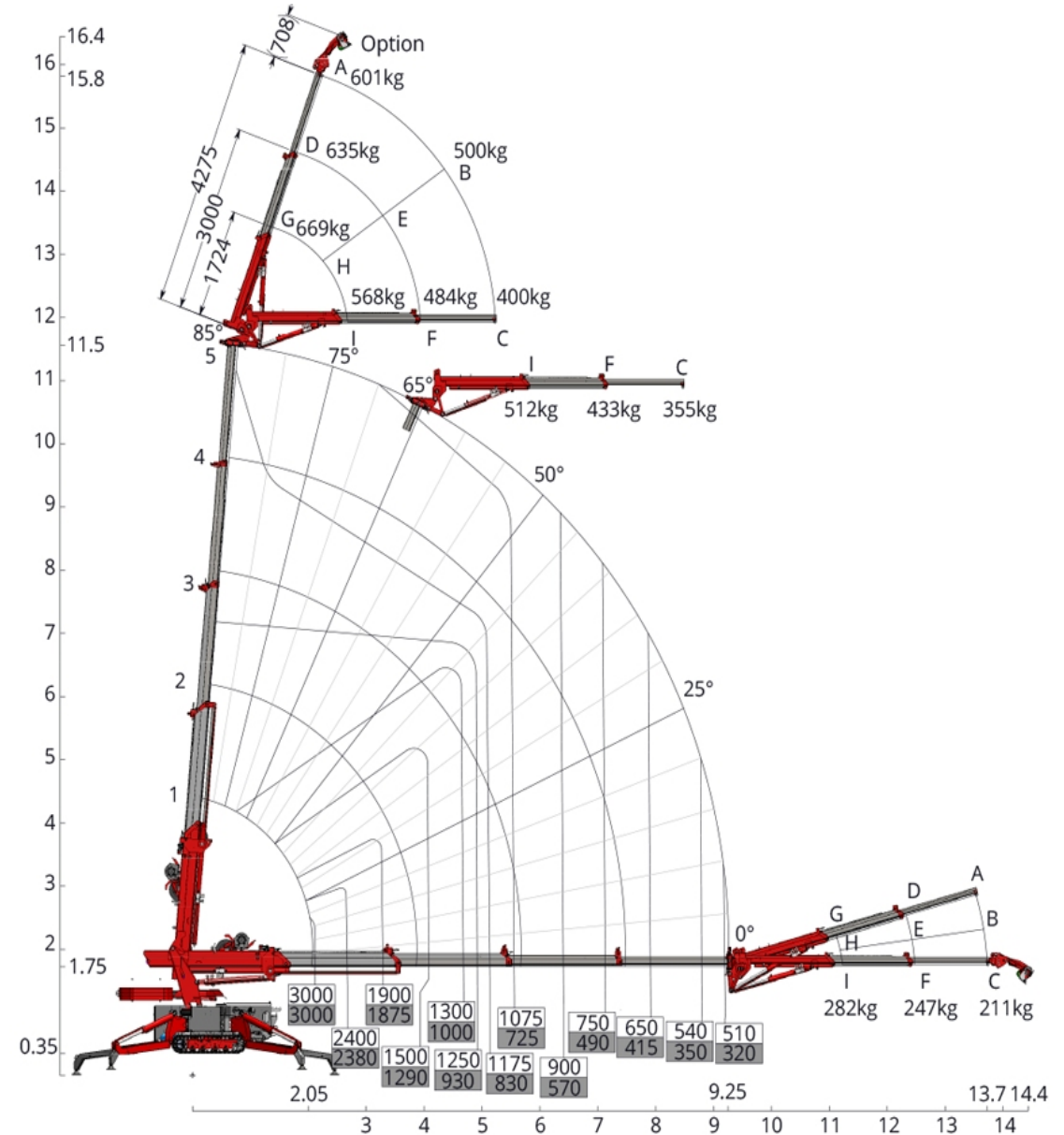


Hoeflon C6 tekniset tiedot ja ulottuvuuskaavio

Tekniset tiedot	
Käyttövoima	Polttomoottori/sähkö 230 V
Kuljetuspituus (jibin ja vinssin kanssa)	3,14 m
Kuljetusleveys	0,75 m
Kuljetuskorkeus (jibin ja vinssin kanssa)	1,95 m
Paino	2850 kg
Suurin nostokyky	3 000 kg
Suurin koukkukorkeus (jibin ja vinssin kanssa)	16,40 m
Puomin pituus	2,05 - 9,25 m
Hydraulisen teleskooppijibin max. pituus	4,30 m
Puomin suurin kulma	-5 - 83°
Puomiston kääntyvyys	360°, jatkuva
Suurin nostonopeus vinssillä (1kertainen köysi)	20,8 m / min
Tuentamitat (max), pit./lev. (kts. kuva)	4,20 x 4,40
Puomiston kääntyvyys	360°, jatkuva
Vinssi	2 000 kg
Maksimi sivuttaisulottuvuudet	(Kts ulottuvuuskaavio)



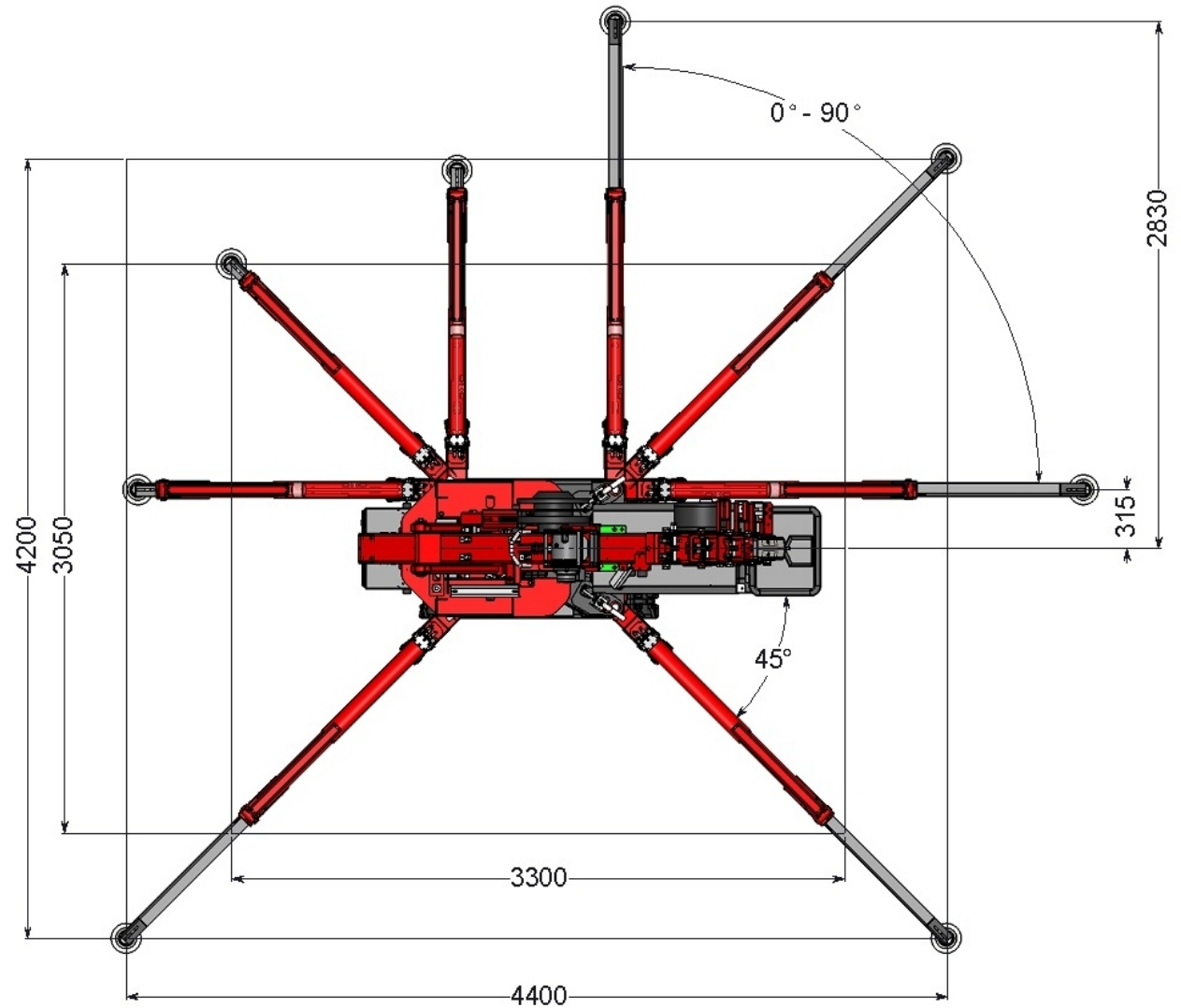
Leinlift Oy

Virkatie 16
01510 VANTAA
Y-tunnus: 1584725-5

Puhelin: 040 731 3510
Sähköposti: nosto@leinolift.fi
www.leinolift.fi

Hoeflon C6 Tuentamitat ja petaus

- tukijalat on portaattomasti säädettävissä
- levitetävä tela, leveys 1100 mm



Leinolift Oy

Virkatie 16
01510 VANTAA
Y-tunnus: 1584725-5

Puhelin: 040 731 3510
Sähköposti: nosto@leinolift.fi
www.leinolift.fi